

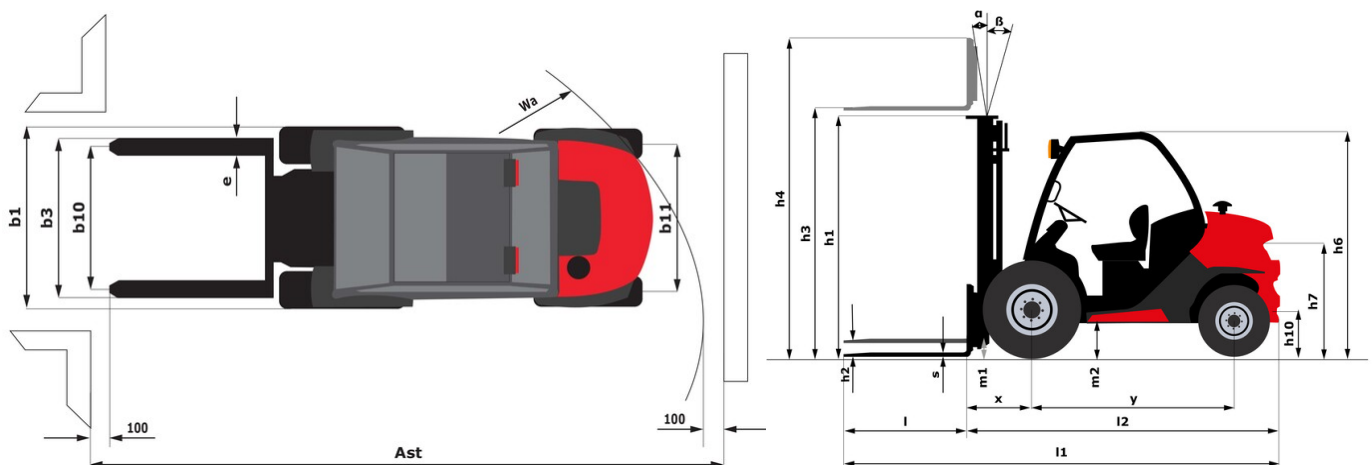
Technische fiche :

MC 25-4 ST5



	Technische kenmerken		Metrisch
1.1	Fabrikant		Manitou
1.2	Naam model		MC 25-4 ST5
1.3	Stroombron		Diesel
1.4	Type operator		Zittend
1.5	Max. capaciteit	Q	2500 kg
1.6	Lastwaartepunt	c	500 mm
1.8	Laadafstand, midden van de aandrijf-as tot vork	x	621 mm
1.9	Wielbasis (y)	y	1900 mm
	Gewicht		
	Standard mast reference of the machine		FVD 33
2.1	Eigen gewicht		4290 kg
2.2	Voorasbelasting (belast) / Achterasbelasting (belast)		5970 kg / 820 kg
2.3	Gewicht vooras onbelast / achteras onbelast		1780 kg / 2510 kg
	Banden		
3.1	Uitrusting banden		Pneumatisch
3.2	Afmetingen voorwielen		12,5/80-18/12 SL R4
3.3	Afmetingen achterwielen		27x10-12 SKS
3.5	Aantal voorwielen / achterwielen		2 / 2
3.5.2	Aantal aandrijfwielen		4
3.6	Spoorbreedte vooraan	b10	1159 mm
3.7	Achterwielmeter	b11	1176 mm
	Afmetingen		
4.7	Hoogte van de beschermkooi (cabine) / Totale hoogte van de lage beschermkap (buggy-versie)	h6 / h6*	2155 mm / 1990 mm
4.8	Hoogte van de stoel	h7	1094 mm
4.19	Totale lengte	l1	4195 mm
4.20	Lengte tot voorzijde van de vorken	l2	3045 mm
4.21	Totale breedte	b1	1450 mm
4.22	Vorkgedeelte x Breedte vorken x Lengte vorken	s / e / l	40 mm x 100 mm / 1200 mm
4.23	Vorkenbord volgens norm DIN 15173 A/B		2A
4.24	Breedte vorkenbord	b3	1260 mm
4.31	Bodemvrijheid onder de mast	m1	300 mm
4.32	Bodemvrijheid in het midden van de wielbasis	m2	310 mm
4.35	Draaicirkel	Wa	3405 m
	Prestatie		
5.1	Rijsnelheid (belast / onbelast)		12 km/h / 24.50 km/h
5.2	Hefsnelheid (belast / onbelast)		0.47 m/s / 0.46 m/s
5.3	Verlagingsnelheid belast / Verlagingsnelheid (onbelast)		0.50 m/s / 0.30 m/s
5.5	Trekkkracht		3100 daN
5.7	Hellingvermogen - belast		51 %
5.10	Bedrijfsrem		Hydraulische remmen door drukverlies
	Motor		
7.2	I.C. Motorvermogen		37 kW
7.1	Merk / Motomodel / Motomom		Kubota / D1803 CRT E5B / Stage V
7.3	Nominaal toerental		2700 rpm
7.4	Aantal cilinders / Capaciteit van cilinders		3 - 1826 cm ³
	Diverse		
8.1	Type snelheidsregeling		Elektronisch
8.2	Hydraulische werkdruk voor hulpstukken		200 bar
8.3	Oliedebiet voor toebehoren		42 l/min

MC 25-4 ST5 - Tekening met afmetingen



Kenmerken van de masten en restcapaciteiten

Volledige zichtbaarheid duplex (FVD)		FVD 33	FVD 37	FVD 45
α - Mast/fork carriage tilt, forward	°	12	12	12
β - Mast/fork carriage tilt, backward	°	10	10	10
h1 - Hoogte mast verlaagd	mm	2338	2598	3038
h2 - Freelift	mm	112	112	112
h3 - Hefhoogte	mm	3300	3700	4500
h4 - Hoogte uitgeschoven mast	mm	4090	4490	5290
Resterend vermogen bij maximale hoogte	kg	2500	1450	800
Restcapaciteit met gekoppelde zijverschuiving (Industrieel laaddiagram)	kg	2500	1450	800
Hoogte bij max. capaciteit	mm	3000	3000	3000
Height at max capacity with hooked-on sideshift	mm	3000	3000	3000

Vrije heffing triplex (FLT)		FLT 34	FLT 37	FLT 40	FLT 43	FLT 47	FLT 55
α - Mast/fork carriage tilt, forward	°	12	12	12	12	12	6
β - Mast/fork carriage tilt, backward	°	10	10	10	10	10	6
h1 - Hoogte mast verlaagd	mm	1988	2088	2188	2338	2438	2788
h2 - Freelift	mm	1210	1310	1410	1510	1660	1920
h3 - Hefhoogte	mm	3400	3700	4000	4300	4700	5500
h4 - Hoogte uitgeschoven mast	mm	4236	4536	4836	5168	5536	6408
Resterend vermogen bij maximale hoogte	kg	1900	1500	1350	800	700	500
Restcapaciteit met gekoppelde zijverschuiving (Industrieel laaddiagram)	kg	1800	1450	1350	700	700	5000
Hoogte bij max. capaciteit	mm	3000	2900	3000	3000	3000	3000
Height at max capacity with hooked-on sideshift	mm	3000	3000	3000	3000	3000	3000

Volledige zichtbaarheid triplex (FVT)		FVT 33
α - Mast/fork carriage tilt, forward	°	12
β - Mast/fork carriage tilt, backward	°	10
h1 - Hoogte mast verlaagd	mm	1878
h2 - Freelift	mm	124
h3 - Hefhoogte	mm	3300
h4 - Hoogte uitgeschoven mast	mm	4079
Hoogte bij max. capaciteit	mm	2500



 **MANITOU**
HANDLING YOUR WORLD

Hoofdkantoor

B.P. 249 - 430 rue de l'Aubinière

44150 Ancenis Cedex - Frankrijk

Tel.: 00 33 (0)2 40 09 10 11 - Fax: 00 33 (0)2 40 09 10 97

www.manitou.com



Deze brochure beschrijft versies en configuratie-opties voor Manitou-producten die met verschillende apparatuur kunnen worden uitgerust. De uitrusting die in deze brochure wordt beschreven, kan standaard, optioneel of niet leverbaar zijn, afhankelijk van de uitvoering. Manitou behoudt zich het recht voor om de weergegeven en beschreven specificaties op elk moment en zonder kennisgeving vooraf te wijzigen. De fabrikant is niet aansprakelijk voor de gegeven specificaties. Neem voor meer informatie contact op met uw Manitou-dealer. Niet-contractueel document. De productbeschrijvingen kunnen afwijken van de werkelijke producten. De lijst met specificaties is niet allesomvattend. De logo's en visuele identiteit van het bedrijf zijn eigendom van Manitou en mogen niet zonder toestemming worden gebruikt. Alle rechten voorbehouden. De foto's en diagrammen in deze brochure zijn uitsluitend bedoeld voor raadpleging en informatie.

MANITOU BF SA - Naamloze vennootschap met raad van bestuur - Aandeelkapitaal: 39.668.399 euro - 857 802 508 RCS Nantes